

PATENT ABSTRACTS OF JAPAN

(11)Publication number : 2000-237886

(43)Date of publication of application : 05.09.2000

(51)Int.Cl.

B23K 26/04
B23K 26/00

(21)Application number : 11-040851

(71)Applicant : KOIKE SANZO KOGYO CO LTD

(22)Date of filing : 19.02.1999

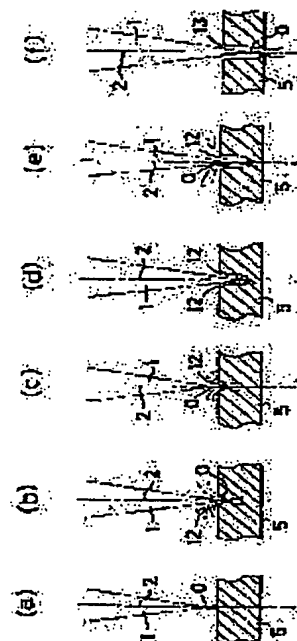
(72)Inventor : KOJO AKIRA

(54) LASER BEAM PIERCING METHOD

(57)Abstract:

PROBLEM TO BE SOLVED: To smoothly conduct piercing a through hole in the thickness direction of a material to be cut as the start point of cutting when shape-cutting the material to be cut.

SOLUTION: The focus O of a laser beam 1 converged by a lens arranged to a laser beam torch is descended from the position apart upward from the surface of a material 5 to be cut down to the position penetrating into the inside in the thickness direction and is vibrated in a range of 2-20 Hz along the optical axis 2. When the focus is located on the base material of the material to be cut, the base material is fused and evaporated to form a recessed part 12. Next, the focus O is moved apart from the base material to stop fusion of base material, and at this state, the fused material is removed from the recessed part 12. By penetrating the focus position in the thickness direction of the material 5 to be cut while repeating this operation, the through hole 13 in the thickness direction is formed to the material 5 to be cut.



LEGAL STATUS

[Date of request for examination]

17.01.2006

[Date of sending the examiner's decision of rejection]

[Kind of final disposal of application other than the examiner's decision of rejection or application converted registration]

[Date of final disposal for application]

[Patent number]

[Date of registration]

[Number of appeal against examiner's decision of rejection]

[Date of requesting appeal against examiner's decision of rejection]

[Date of extinction of right]

(19) 日本国特許庁 (J P)

(12) 公開特許公報 (A)

(11) 特許出願公開番号
特開2003-237886
(P2003-237886A)

(43) 公開日 平成15年8月27日 (2003.8.27)

(51) Int.Cl. ⁷	識別記号	F I	ターム(参考)
B 6 5 D	88/26	B 6 5 D	C 3 E 0 7 0
	88/66		F
	88/68		B

審査請求 未請求 請求項の数3 OL (全7頁)

(21) 出願番号 特願2002-40587(P2002-40587)

(22) 出願日 平成14年2月18日(2002.2.18)

(71) 出願人 000158312
岩谷産業株式会社
大阪府大阪市中央区本町3丁目4番8号

(72) 発明者 上田 恭久
東京都港区西新橋3丁目21番8号 岩谷産業株式会社東京本社内

(72) 発明者 和田 直樹
東京都港区西新橋3丁目21番8号 岩谷産業株式会社東京本社内

(74) 代理人 100108992
弁理士 大内 信雄

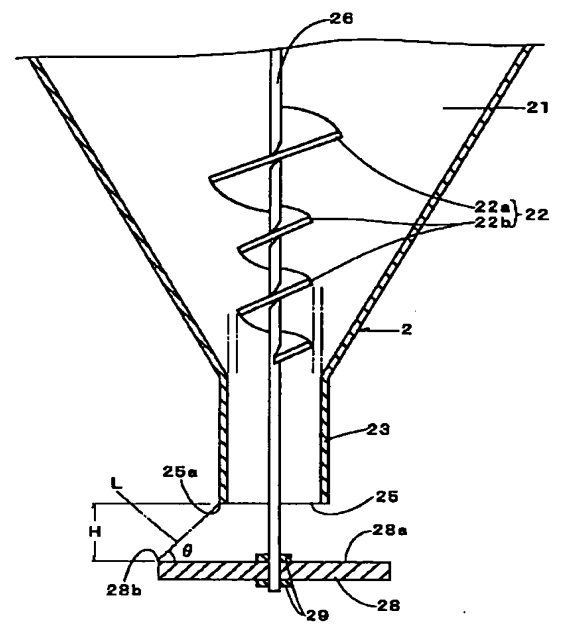
Fターム(参考) 3E070 AA19 AB11 AB40 GA02 VA15
WF03 WF04 WG06 WG07

(54) 【発明の名称】 粒状ドライアイスの分配供給装置、及び粒状ドライアイスの連続供給システム

(57) 【要約】

【課題】 所望量の粒状ドライアイスを容易に供給することができる粒状ドライアイスの分配供給装置を提供することを課題とする。

【解決手段】 下方に排出口25が設けられ且つ粒状ドライアイスが収納可能なホッパー21と、前記ホッパー21に収納された粒状ドライアイスに振動を加える振動装置22と、前記排出口の開口面積よりも広い上面を有し、且つ前記排出口25の下方に対面配置された堰板28とを備え、前記堰板28は、粒状ドライアイスが通過可能な間隙を有して前記排出口25に対面配置されると共に、前記堰板28の上面28aと、前記排出口25の一端部25aから堰板28の一端部28bを結ぶ直線とのなす角θが、粒状ドライアイスの安息角にほぼ一致するように設けられている粒状ドライアイスの分配供給装置を解決手段とする。



FP03-0051-00TW-HP

07.5.09

CA

【特許請求の範囲】

【請求項 1】 被切断材に向けてレーザー光を照射して被切断材の一部を排除して厚さ方向に貫通した穴を形成するレーザーピアシング方法であって、レーザー光の焦点を該レーザー光の光軸に沿って 2 Hz 乃至 20 Hz の範囲で振動させることを特徴とするレーザーピアシング方法。

【請求項 2】 レーザー光の焦点を光軸に沿って振動させつつ前記レーザー光の焦点を被切断材に対し上昇させ又は被切断材に対し下降させることを特徴とする請求項 1 に記載したレーザーピアシング方法。

【発明の詳細な説明】

【0001】

【発明の属する技術分野】本発明は、被切断材を型切断する際に切断の起点となる穴を良好に形成することが出来るレーザーピアシング方法に関するものである。

【0002】

【従来の技術】レーザー切断は、高いエネルギー密度を持ったレーザー光の焦点を被切断材の厚さ方向の所定位置に設定して照射しつつ、該焦点の位置を目的の切断線に沿って移動させることで、該焦点の位置及び近傍の母材を瞬時に溶融させると共に蒸発させて排除するという物理的な反応を継続させることによって被切断材を切断するものである。このため、被切断材の材質を限定することなく所望の切断を実施することが出来る。

【0003】例えば被切断材として鋼板を用いた場合、レーザー光の焦点は鋼板の表面よりも板厚方向に僅かに入った位置に設定されており、この状態でレーザー光を照射すると、鋼板は焦点を起点として表面側、及び厚さ方向の僅かな部分にある母材が瞬時に溶融し略同時に蒸発する。このため、鋼板には母材の蒸発による窪み或いは溝が形成される。従って、レーザー光の照射に伴う母材の蒸発を継続させるように焦点の位置を目的の切断線に沿って移動させることで、被切断材を切断することが出来る。

【0004】しかし、レーザー光の照射部位には母材の蒸気が充満してエネルギーを効率良く被切断材に付与し得なくなることがある。このため、レーザー光に沿ってガスを噴射し、この噴射エネルギーによって母材の蒸気を排除し得るようにしているのが一般的である。特に、被切断材が鉄系の金属であり、母材の燃焼反応が見込まれる場合、レーザー光に沿って酸素ガスを噴射することで母材の一部を燃焼させると共に、酸素ガスの噴射エネルギーによって燃焼生成物を排除することで、被切断材に於けるレーザー光の焦点を起点とした広範囲の母材を排除して切断を実行することが出来る。

【0005】被切断材から様々な形状を持った図形を切断する所謂型切断を行う場合、被切断材に於ける製品以外の位置に厚さ方向に貫通した穴を形成（ピアシング）し、この穴を起点として切断するのが一般的である。こ

の場合、レーザートーチを被切断材に於ける穴の形成位置に対向して配置し、該位置からレーザー光を照射して被切断材の母材の一部を溶融させて排除することで、被切断材の表面に形成された窪みを深さ方向に成長させて貫通した穴を形成している。

【0006】被切断材に対してピアシングを実行することで厚さ方向に貫通した穴を形成する場合、穴が貫通するまでの間、溶融した母材は酸素ガスの噴射エネルギーによって被切断材の表面から排除される。このとき、母材の溶融物が飛散してレーザートーチの先端に付着し或いはレーザートーチの内部に入り込んで該レーザートーチを損傷する虞がある。このため、レーザー光を集光するレンズの位置を変化させることなく、レーザートーチを上昇させて溶融物の付着を防止し得るように構成するのが一般的である。

【0007】

【発明が解決しようとする課題】上記の如くしてピアシングを実施することによってレーザートーチに対する溶融物の付着を軽減することが出来るものの、焦点の位置が固定されているため、被切断材に形成された窪みからの溶融物の排除を円滑になし得ない。このため、ピアシングに要する時間が長くなり、コストを押し上げる要因となっているという問題がある。

【0008】本発明の目的は、被切断材にピアシングを行う場合に必要な時間を大幅に長くすることのないレーザーピアシング方法を提供することにある。

【0009】

【課題を解決するための手段】上記課題を解決するために本発明に係るレーザーピアシング方法は、被切断材に向けてレーザー光を照射して被切断材の一部を排除して厚さ方向に貫通した穴を形成するレーザーピアシング方法であって、レーザー光の焦点を該レーザー光の光軸に沿って 2 Hz 乃至 20 Hz の範囲で振動させることを特徴とするものであり、前記レーザー光の焦点を被切断材に対し上昇させ又は下降させることが好ましい。

【0010】上記レーザーピアシング方法（以下、単に「ピアシング」という）では、レーザー光の焦点を光軸に沿って 2 Hz～20 Hz の範囲で振動させ、且つレーザー光の焦点が被切断材の上表面よりも上方に離隔した位置から被切断材の厚さ方向の内部に入り込む位置まで下降させることで、被切断材の母材の一部を溶融、蒸発させて除去し、これにより、良好な状態でピアシングを実施することが出来る。

【0011】即ち、レーザー光の焦点を光軸に沿って振動させ、該焦点が被切断材の母材上に形成されたとき、被切断材を溶融、蒸発させ、且つ焦点が被切断材の母材から離隔させたとき、被切断材の表面から母材の溶融物及び蒸発物を排除することが出来る。このため、ピアシングに要する時間を短縮してコストを上昇させることが出来ない。

【0012】

【発明の実施の形態】以下、上記ピアシング方法の好ましい実施形態について図を用いて説明する。図1は本発明に係るピアシング方法を説明する図である。図2はレーザー光の焦点を振動させる装置の一例を示す図である。

【0013】先ず、本発明に係るピアシング方法を実施するに当たってレーザー光の焦点を振動させると共に昇降させる機構の一例に付いて図2により説明する。図に於いて、図示しないレーザー発振器から出射されたレーザー光1は、予め設定されたレーザー光路2（光軸2）に沿って導かれてレーザートーチ3に到達し、該レーザートーチ3に設けたレンズ4によって焦点Oに集光され、被切断材5に照射されて該被切断材5の母材の一部を溶融、蒸発させる。

【0014】被切断材5の材質は特に限定するものではない。しかし、本実施例では、被切断材5を鋼板とし、レーザートーチ3の先端に取り付けたノズル6から所定の圧力に調整した酸素ガスを噴射してレーザー光1の照射によって溶融した母材を燃焼させると共に酸素ガスの噴射エネルギーによって溶融した母材、及び溶融した酸化物等を排除してガス切断のプロセスを取り入れることで、良好な切断を継続し得るように構成している。

【0015】このため、レーザートーチ3の先端に装着したノズル6に図示しない酸素供給装置と接続されたホース7が着脱可能に取り付けられており、該ホース7を介して予め設定された圧力に調整された酸素ガスが供給される。

【0016】レーザートーチ3を移動させる装置は特に限定するものではない。即ち、通常的气体切断やプラズマ切断に利用される切断装置であって、レーザー切断の速度に追従し得るものであれば良い。本実施例では、図示しないレールに載置された台車にレーザー発振器を搭載し、且つレーザートーチ3をレールの敷設方向に対し直角方向に横行させる横行キャリッジ8に昇降モーター9aによって駆動されてレーザートーチ3を昇降させるように構成されたトーチ昇降装置9を介して搭載されている。

【0017】レンズ4はレーザートーチ3の内部に設けた昇降筒体10に取り付けられており、該昇降筒体10を振動モーター11によって2Hz～20Hzの範囲で昇降駆動することで、レンズ4を前記振動数で振動させるように構成している。またレンズ4が往復移動する寸法（振幅）は特に限定するものではないが、本実施例では10mmに設定している。

【0018】尚、レーザー光の焦点Oを被切断材5の厚さ方向に振動させる機構は、上記構造にのみ限定されるものではなく、例えば、レーザートーチ3そのものを上下方向に往復移動させることで振動させても良く、レンズ4を振動させる場合であっても、振動モーター11以外

にソレノイドの断続による振動の付与やカムによる振動の付与或いはリニア駆動による振動の付与等、更に、ミラーの曲率を変えることによる振動の付与等、種々の機構によって実現することが可能である。

【0019】焦点Oを振動させる際の振動数は2Hz～20Hzの範囲に設定される。この振動数は被切断材5に対するピアシングを実施する際に、母材の溶融物や酸化物を好ましい状態で排除し得るように適宜設定される値であり、被切断材5の厚さが厚い場合には振動数を大きくし、厚さが薄い場合には振動数を少なくするように設定される。この振動数の設定は、振動モーター11を制御する図示しない制御部からの駆動信号を制御することで行われる。

【0020】次に、図1によりピアシング方法について説明する。本発明に係るピアシング方法は、レーザー光1の焦点Oを光軸2に沿って振動させ、或いは焦点Oを振動させつつ被切断材5に対し上昇或いは下降させることで、被切断材5の一部を溶融、蒸発させて窪み12を形成し、該窪み12を成長させて厚さ方向に貫通した穴13を形成するものである。

【0021】そして、窪み12を形成する際に、レーザー光1の焦点Oを被切断材5に照射して該照射部位の母材を溶融、蒸発させると共に酸素ガスを噴射して溶融した母材を燃焼させ、且つレーザー光1の焦点Oを窪み12から離隔させることで、母材の溶融を一時的の停止させて発生した溶融物を酸素ガスの噴射エネルギーによって該窪み12から排出させることで、良好な状態でピアシングを実施することが可能である。

【0022】レーザー光1の焦点Oを単に振動させた状態でピアシングを実施するか、振動させつつ上昇させるか、振動させつつ下降させるかは、被切断材5の厚さに応じて設定される。即ち、被切断材5の厚さが厚い場合、レーザー光1の焦点Oを光軸2にそって振動させつつ下降させてピアシングを実施するのが好ましく、被切断材5の厚さが薄い場合、レーザー光1の焦点Oを振動させつつ上昇させることが好ましい。更に、被切断材5の厚さが適度な場合、レーザー光1の焦点Oを単に振動させることで、良好なピアシングを実施することが可能である。

【0023】以下の実施例では、初期状態では被切断材5の表面から上方に離隔した位置に設定しておき、レーザー光1の焦点Oを光軸2に沿って振動させつつ板厚方向に下降させる方法について説明する。

【0024】図1(a)はレーザー光1の焦点Oが被切断材5の表面から上方に離隔した位置にある状態を示している。この状態では、レーザー光1によって被切断材5の表面に窪みを形成することはなく、例えば、被切断材5の表面に図示しない錆止め塗装やゴムライニング或いは合成樹脂ライニング等の被覆層が形成されているような場合、この被覆層を構成する材料を溶融、蒸発させ

10

20

30

40

50

て除去することが可能である。

【0025】従って、被切断材5の表面にピアシングを阻害するような被覆層が形成されている場合であっても、レーザー光1の焦点Oを被切断材5の表面から上方に離隔した位置に設定することによって被覆層を除去することが可能となり、見掛け上、表面に母材が露出した被切断材5に対するピアシングを行うことが可能である。

【0026】同図(b)は、昇降モーター9aを駆動してレーザートーチ3を下降させることで、レーザー光1の焦点Oを被切断材5の厚さ方向の内部に僅かに入り込ませた状態を示している。この状態では、レーザー光1のエネルギーは被切断材5に於ける焦点Oの形成位置及びその近傍に付与され、母材が溶融すると共に蒸発する。特に、レーザー光1に沿って酸素ガスが照射されるため、被切断材5の母材が燃焼し、溶融した母材及び溶融した酸化物が生成され、窪み12が形成される。

【0027】上記の如く、被切断材5に窪み12を形成し或いは成長させているとき、即ち、レーザー光1の焦点Oが母材の表面(被切断材5の表面及び窪み12の表面)に接触し、或いは表面近傍にあるとき、発生した母材の溶融物は、窪み12の深さが浅い間では比較的表面上に沿って平面的に飛散するが、窪み12が深くなると窪みの内壁に沿って急角度で上方に飛散する。

【0028】従って、同図(b)に示すように、レーザー光1の焦点Oが被切断材5の表面から僅かに厚さ方向に入り込んだ位置にあるとき、付与されたエネルギーによって母材は盛んに溶融し、溶融物の一部が窪み12から外部に飛散する。しかし、発生した母材の溶融物及び溶融酸化物は全てが瞬時に窪み12から排出されるものではなく、大部分の溶融物は窪み12内に止まる。

【0029】このため、レーザー光1の焦点Oを光軸2に沿って振動(上下動)させることで、窪み12に止まっている溶融物を排除する。即ち、同図(c)に示すように、焦点Oの位置を同図(b)に示す状態から僅かに上昇させることで、被切断材5に対するエネルギーの付与を停止させ、これにより、母材の溶融を停止させて溶融物の発生を抑えた状態とし、引き続き噴射される酸素ガスの噴射エネルギーによって窪み12内にある溶融物を排除する。

【0030】尚、上記の如き、レーザー光1の焦点Oを光軸2に沿って振動させるタイミングは、昇降モーター9aを駆動して行うレーザートーチ3の昇降とは独立しており、レーザートーチ3の昇降速度と焦点Oの振動数とは特別に関連付けるものではない。

【0031】引き続き、昇降モーター9aを駆動してレーザートーチ3を下降させると共に焦点Oを2Hz~20Hzの範囲で光軸2に沿った上下方向の振動をさせることで、同図(d)、(e)に示すように、窪み12を成長させる。

【0032】そして窪み12が深さ方向に成長した結果、同図(f)に示すように、被切断材5には厚さ方向に貫通した穴13が形成される。このように、被切断材5の厚さ方向に貫通した穴13が形成されることによって、母材の溶融物及び酸化溶融物は穴13から下方に排出され、上方に飛散することがない。

【0033】上記の如くして被切断材5に対するピアシングを実施するに際し、レーザー光1の焦点Oを光軸2に沿って振動させる振動数は、2Hz~20Hzの範囲であれば良く、2Hz以下であると振動の効果が全く現れず、20Hz以上であると母材の溶融を停止して酸素ガスによって母材の溶融物を排除する際に十分な排除をなし得ない内に新たに溶融物が発生してしまい、結果的に振動させた効果が損なわれる。

【0034】

【発明の効果】以上詳細に説明したように本発明に係るレーザーピアシング方法では、レーザー光の焦点を光軸に沿って2Hz~20Hzの範囲で振動させることで、被切断材に対し良好なピアシングを実施することが出来る。

【0035】特に、レーザー光の焦点を光軸に沿って振動させつつ、被切断材の表面から離隔させた位置から被切断材の厚さ方向の内部に入り込んだ位置まで下降させることで、レーザー光を母材に照射して該母材を溶融、蒸発或いは燃焼させる動作と、レーザー光を母材から離隔させて溶融、蒸発を停止させて溶融物を排除する動作とを連続させることによって、被切断材に形成された窪みから溶融物の排除を円滑に行うことが出来、これにより被切断材の厚さ方向に貫通させた穴を形成するピアシングを円滑に行うことが出来る。

【図面の簡単な説明】

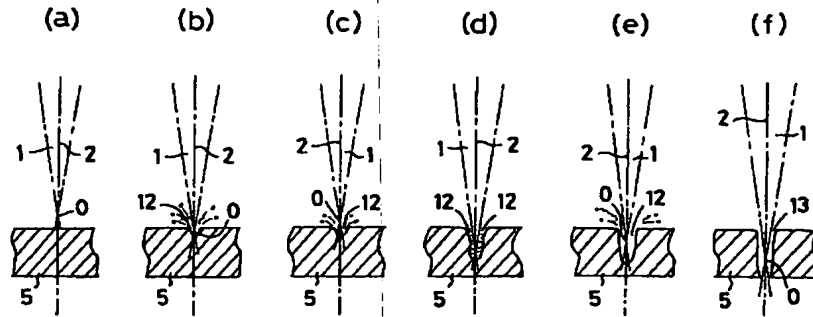
【図1】本発明に係るレーザーピアシング方法を説明する図である。

【図2】レーザー光の焦点を振動させる装置の一例を示す図である。

【符号の説明】

- 0 焦点
- 1 レーザー光
- 2 レーザー光路
- 3 レーザートーチ
- 4 レンズ
- 5 被切断材
- 6 ノズル
- 7 ホース
- 8 横行キャリッジ
- 9 昇降装置
- 9 a 昇降モーター
- 10 昇降筒体
- 11 振動モーター
- 12 窪み
- 50 13 穴

【図1】



【図2】

